

**GEX**

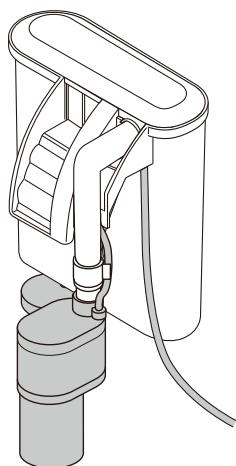
屋内観賞魚飼育水槽専用フィルター

# スリムフィルター DC-X

## SS1・S2・M3・L4

# 取扱説明書

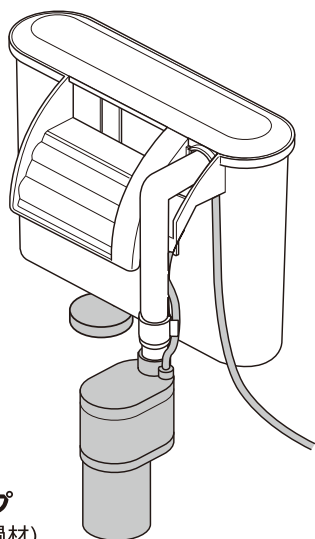
この製品は日本国内専用です  
FOR JAPAN USE ONLY

**屋内用**


### SSタイプ

(専用ろ過材)

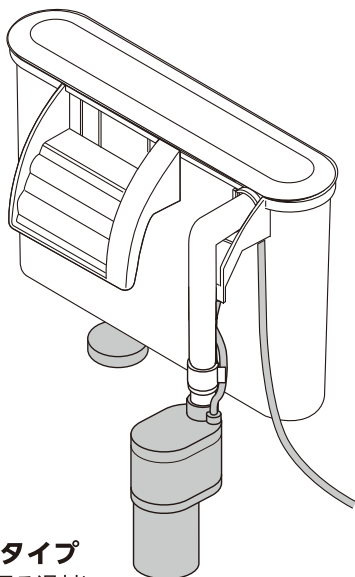
- 活性炭スリムマット 1枚



### Sタイプ

(専用ろ過材)

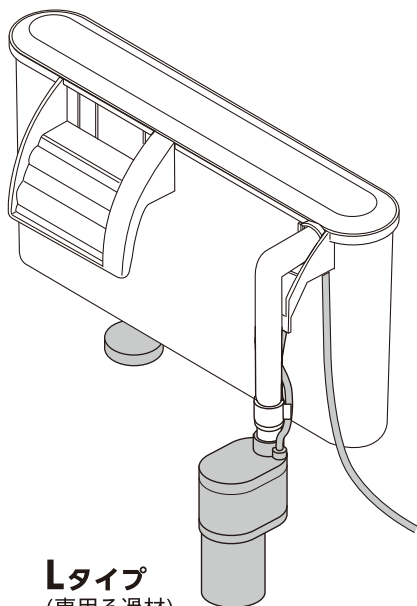
- 活性炭スリムマット 1枚
- バクテリアスリムマット 1枚



### Mタイプ

(専用ろ過材)

- 活性炭スリムマット 2枚
- バクテリアスリムマット 1枚



### Lタイプ

(専用ろ過材)

- 活性炭スリムマット 2枚
- バクテリアスリムマット 1枚
- スポンジスリムカセット 1枚

このたびは、「スリムフィルター DC-X」をお買い上げいただき、ありがとうございます。本製品は、コンパクト水槽から60cm水槽まで使用できるタイプがある屋内観賞魚飼育水槽用フィルターです。この取扱説明書をよくお読みいただき、正しく安全にご使用ください。お読みになった後は、いつでも取り出せる場所に保管してください。

- 第三者に譲渡・貸与される場合も、この説明書を必ず添付してください。
- この説明書は保証書を兼用しています。大切に保管してください。
- 本製品に関するお問い合わせは、お買い求めの販売店もしくは当社にご連絡ください。

この表示を無視して、誤った使い方をしたときに生じる内容を、2つに区分しています。


**警告**

人が死亡または重傷を負うおそれのある内容


**注意**

人が軽傷を負うことや財産の損害が発生するおそれのある内容

この取扱説明書には下記のマークを付けています。



してはいけないこと(禁止)



しなければいけないこと(指示)

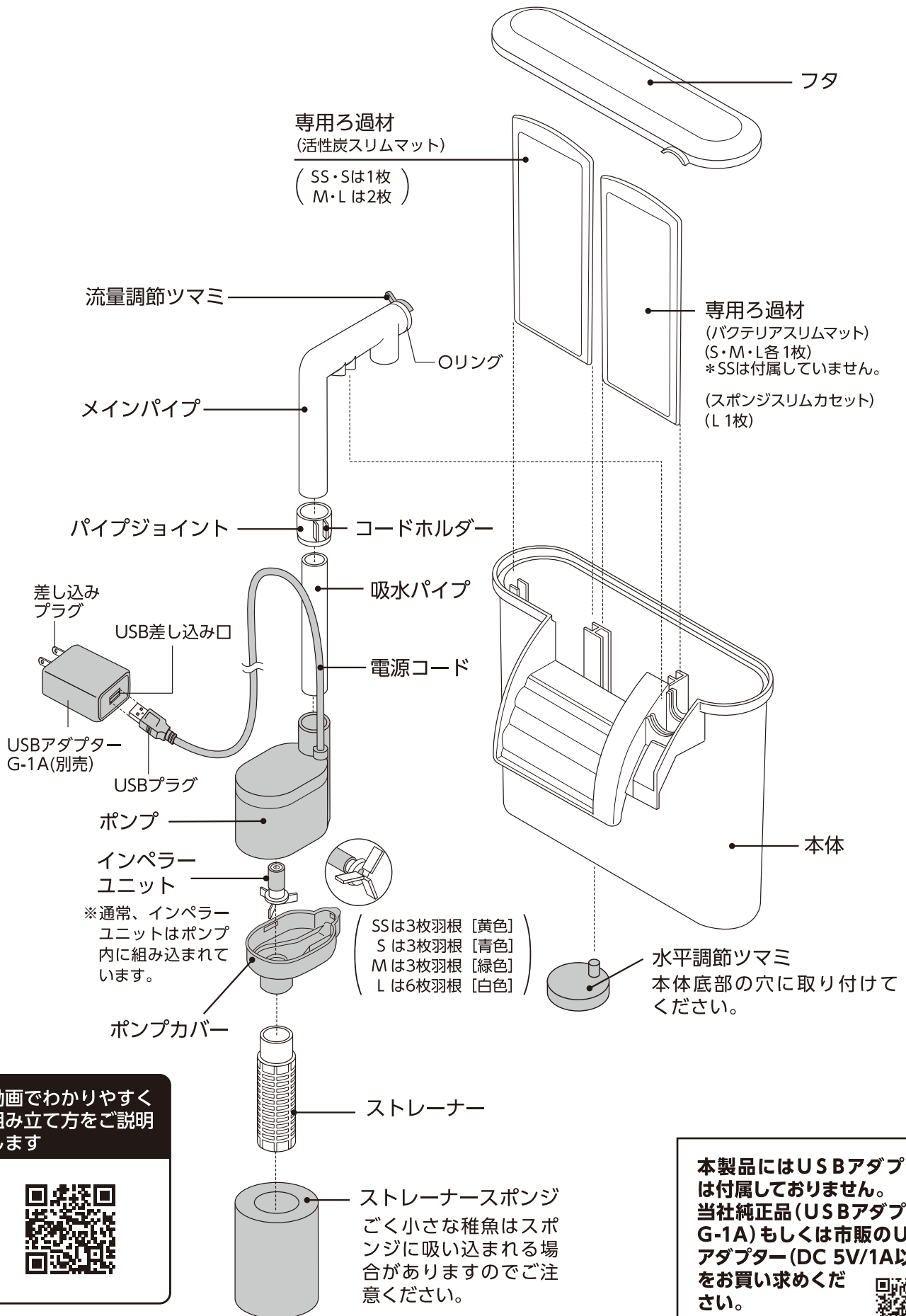
一部パーツは部品販売をしておりますので、お近くの小売店様にて注文いただくか、右記サイトをご利用ください。



GEXオンラインショップ

本製品のサポートのため「製品ユーザー登録」をお願いいたします。  
くわしくは8ページをご覧ください。

# 各部の名称



動画でわかりやすく  
組み立て方をご説明  
します



**本製品にはUSBアダプターは付属しておりません。**  
**当社純正品 (USBアダプター G-1A) もしくは市販のUSBアダプター (DC 5V/1A以上) をお買い求めください。**



当社純正アダプターはこちら▶

〈図はSタイプで紹介しています〉

# 安全上のご注意

【ご使用前によく読み、正しく安全にご使用ください】

この取扱説明書には下記のマークを付けています。

⊘ してはいけないこと(禁止)

❗ しなければいけないこと(指示)



けい こく  
**警告**

重大な事故を防ぐために



●本書記載以外の用途に使用しない。  
(火災・感電の原因)

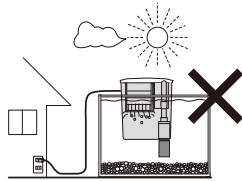
●分解・改造しない。  
(火災・感電の原因)

●屋外で使用しない。  
(火災の原因)

●直接日光の当たる場所、湯気や油煙の  
当たる場所、ほこりの多い場所では使用  
しない。  
(火災の原因)

●幼児の手の届く範囲で使用しない。  
(感電・ケガの原因)

●空気中や水が入っていない状態で空運  
転しない。  
(火災・感電の原因)



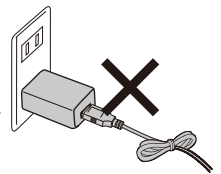
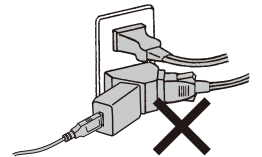
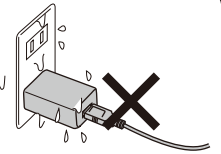
●差し込みプラグ・USB  
アダプター・コンセン  
ト・USBプラグと差し  
込み口の接続部分はぬ  
らさない。  
(火災・感電の原因)

●たこ足配線はしない。  
(火災・感電の原因)

●USBアダプター・USBプラグはぬれた  
手で抜き差ししない。  
(感電の原因)

●コードを痛める行為(曲  
げる、引っ張る、束ねる、  
重いものを載せるなど)  
はしない。  
(火災・感電の原因)

●DC5V/1A未満のUSBアダプターを  
使用しない。  
(火災の原因)



●USBプラグを抜くときは、コードを持た  
ず、USBプラグを持って抜く。  
(コードがショートや断線して、火災・感  
電の原因)

●水槽内に手を入れるときは、差し込みプ  
ラグを抜く。  
(感電の原因)



●海水水槽で使用する場合は、本体・差し  
込みプラグ・コンセントの塩分や汚れを  
こまめに拭き取る。  
(塩分が本体やコンセント・差し込みプ  
ラグに付着し、発火・感電の原因)

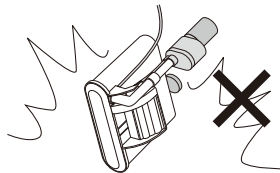


ちゅう い  
**注意**

ケガや財産の損害を防ぐために



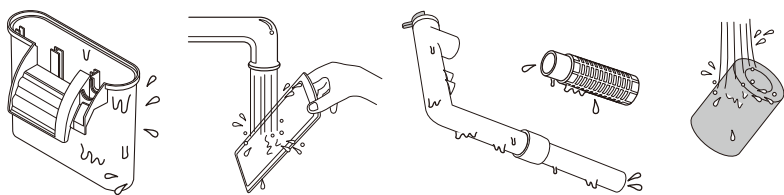
●本体を高所から落下  
させるなど、強い衝撃  
を与えない。  
(破損し、ケガの原因)



●子供に操作・セットさせる場合は、  
必ず大人の監視のもとで行う。  
(ケガの原因)

# 使用方法

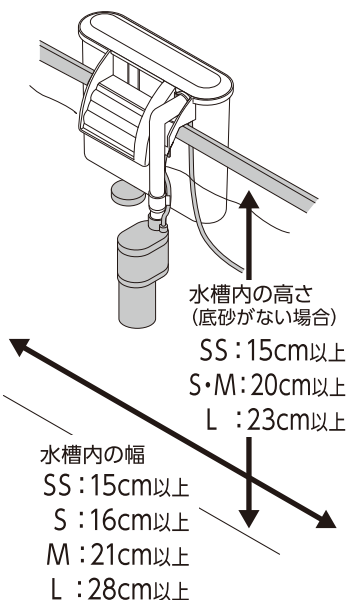
## 【セットする前に各部品を洗う】



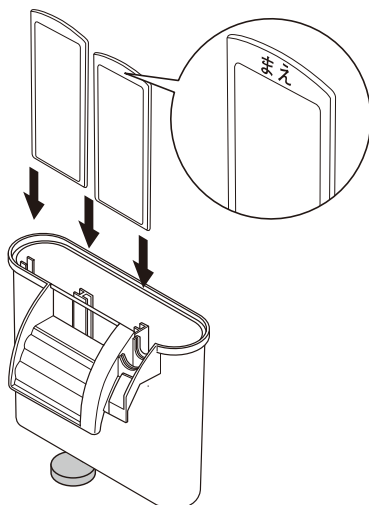
- 1 フタ・本体・パイプ類を軽く水洗いし、専用ろ過材・ストレーナー・ストレーナー spons ジも軽くすすぐ。

## 【水槽に本体をセットする】

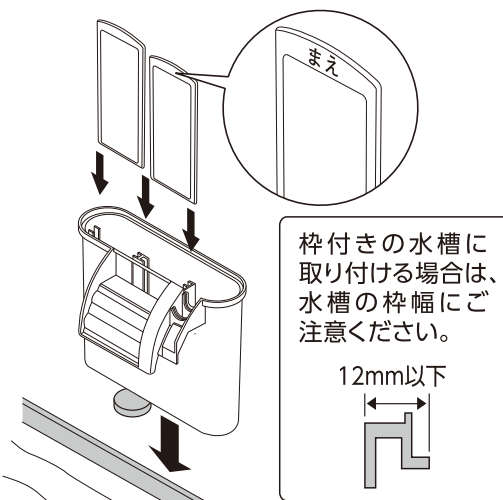
使用できる水槽：  
水槽内の高さ、幅サイズを  
下記に表記



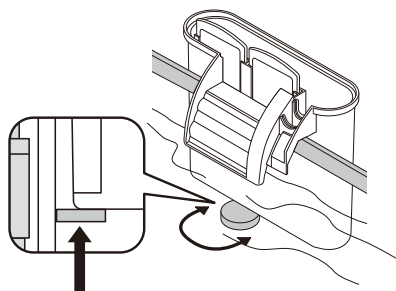
- 1 専用ろ過材の「まえ」の文字を水槽側に向くようにセットし、底部まできちんと差し込む。



- 2 本体を水槽枠にセットする。このとき、本体が水槽外側になるように掛ける。

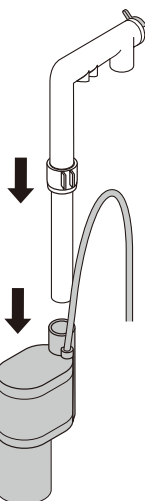


- 3 本体下部にある水平調節ツマミを使い、本体が水平を保つようにする。



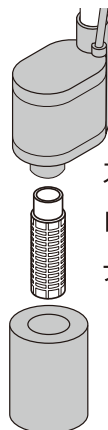
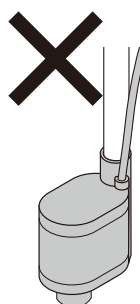
本体が水平になる位置にあわせ

## 【ポンプ・パイプ類・ストレーナー部をセットする】



- 1 パイプ類がセットされたパイプセットを、ポンプ部に奥まで差し込む。

お願い



ストレーナー

- ストレーナー・ストレーナー spons ジは必ず付けて使用してください。付けずに使用すると砂やゴミなどを吸い込み、故障の原因になります。



# 日常の管理

【お手入れ方法】 ●お手入れの前に、必ず差し込みプラグを抜いてください。

- 日常的に水が正しく流れているか、水があふれていないか、本体や周辺が汚れていないか確認していただき、定期的  
に掃除を行ってください。
- USBアダプターの差し込みプラグを抜き、必ず電源を切ってから水槽から取り外してください。
- ポンプ・パイプ類など各部品は汚れがひどくならないうちに点検・掃除してください。



警告

重大な事故を防ぐために



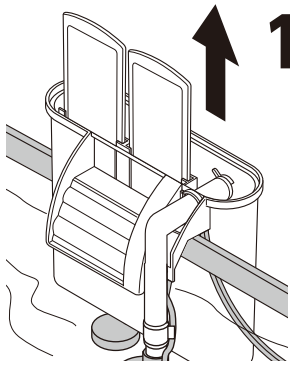
- お手入れの前に、必ず差し込みプラグを抜き、USBプラグをアダプターから取り外す。  
(感電・ケガの原因)
- コンセントや差し込みプラグの刃及び刃の取り付け面は、定期的に汚れやほこりを拭き取る。  
(火災の原因)

## お願い

- 本製品を掃除する場合、シンナー・ベンジン・研磨剤またはアルコール及び有機溶剤を含むガラスクリーナー  
などは使用しないでください。器具損傷の原因になります。

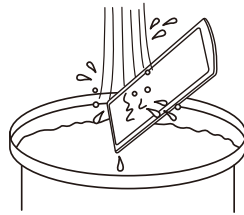


【専用ろ過材の掃除・交換】 ●お手入れの前に、必ず差し込みプラグを抜いてください。

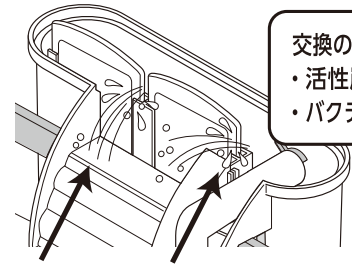


- 1** 電源を切った後、専用ろ過材を本体から取り出す。

- 2** 汲み置きした水が水槽から抜き出した水で軽くすすいで汚れを取り、元に戻す。



- 3** 水の濁りがひどくなったり、本体からオーバーフローする時は交換時期です。



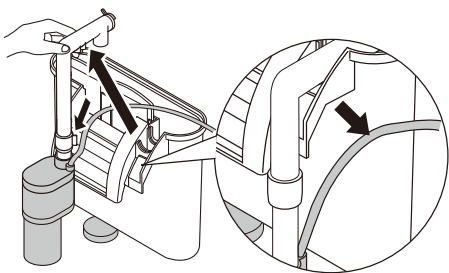
ここからオーバーフローします。

交換の目安

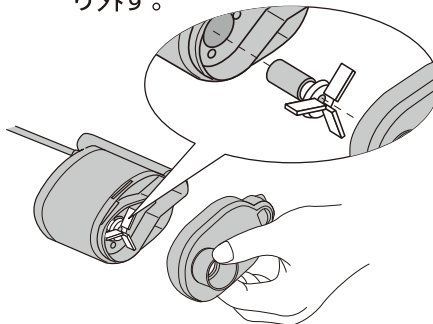
- ・活性炭マット…2週間
- ・バクテリアマット…3週間

【インペラーユニット・ポンプの掃除】 ●お手入れの前に、必ず差し込みプラグを抜いてください。

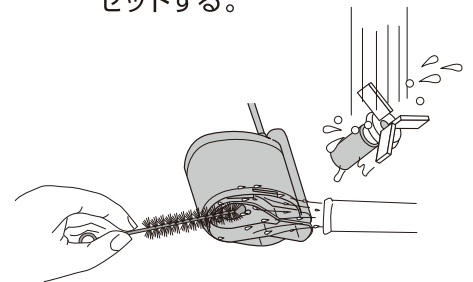
- 1** 電源を切った後、フタを取り、メインパイプを持ち、ポンプを取り出す。



- 2** ポンプ部からパイプ類・ストレーナーを外し、ポンプカバーを外し、インペラーを取り外す。



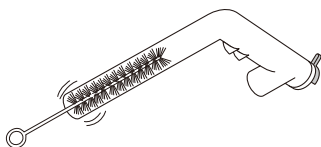
- 3** インペラーユニットの汚れを水洗いし、ポンプ内部もブラシなどで汚れを落とす。掃除をした後、逆の手順でセットする。



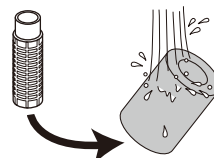
## お願い

- 定期的にポンプの掃除を行ってください。ポンプ内に水アカ・ゴミがたまると、故障の原因になります。
- 各部品は無理な力を加えず丁寧に取り外してください。器具損傷の原因になります。

【パイプ類・ストレーナー スポンジの掃除】



- 1** パイプ類の掃除は水で洗い流すか、ブラシなどで汚れを取る。



- 2** ストレーナー スポンジは目詰まり防止のため、定期的に取り外して水洗いする。

# 日常の管理

## 【保管方法】

水槽から取り外し、下記の手順に基づき保管する。

1. お手入れ方法にしたがって、汚れなどを取り除き、水気を拭き取って十分乾燥させる。
  2. 購入時の箱などを使い、湿気の少ない冷暗所に保管する。
- 長期間使用されない場合は、水槽から取り外して保管することをおすすめします。
  - 廃棄する場合は、各自治体の廃棄ルールに従ってください。

## 故障かな？と思ったら

症 状	点 検 ・ 処 置
ポンプが動かない。	<ul style="list-style-type: none"> <li>●USBアダプターの差し込みプラグがコンセントに差し込まれていますか？</li> <li>●USBプラグがUSBアダプターのUSB差し込み口に差し込まれていますか？</li> <li>●インペラー部やポンプ内部にゴミがつまっていませんか？</li> <li>●ポンプ内のマグネットが中立の位置にある可能性があるため、何度か差し込みプラグを抜き差しするか、ポンプ部に軽くショックを与えてください。マグネットが中立の位置からずれば、ポンプは動きだします。</li> <li>●インペラー部を掃除した際、きちんと組み立てていますか？電源を切り、インペラーを抜いて再度セットしてください。</li> <li>●細かい砂を使用していませんか？吸い込まない位置(上方)まで離すか、粒の大きな砂に変えてください。</li> <li>●インペラー部が磨耗していませんか？インペラーユニットを交換してください。(別売)</li> </ul>
水が流れない。 水流が弱い。 異常音がする。 ポンプは動いているが水が上がらない。	<ul style="list-style-type: none"> <li>●水槽の水位からポンプが出ていませんか？ポンプは水位よりも下になるように設置してください。</li> <li>●インペラー部やポンプ内部・パイプ類・ベースフィルターにゴミがつまっていませんか？</li> <li>●ポンプのインペラーユニットが、正しくセットされていますか？</li> <li>●エアポンプを使用し、気泡が吸い込まれていませんか？エアーストーンを本体から離してください。</li> <li>●水槽と本製品がきちんとセットされていますか？</li> <li>●流量調節ツマミがきちんとはまっていますか？</li> </ul>
USBアダプターが異常に熱い。	<ul style="list-style-type: none"> <li>●水槽の水位からポンプが出ていませんか？ポンプは水位よりも下になるように設置してください。</li> <li>●DC5V/1A未満のUSBアダプターを使用していませんか？</li> </ul>
水がきれいに ならない。	<ul style="list-style-type: none"> <li>●セット時に砂利をよく洗いましたか？</li> <li>●魚に餌を多く与えずぎていませんか？</li> </ul>
水が白く濁る。	<ul style="list-style-type: none"> <li>●水換え時やろ過バクテリアが極端に減少してしまった場合に起こります。環境によって異なりますが、餌の量を減らし、本製品を3日～10日ほど作動させれば水はきれいになります。</li> </ul>
コケ・アオコが 発生する。	<ul style="list-style-type: none"> <li>●直射日光が当たらない場所に水槽を移動させ、残餌や魚の糞をこまめに掃除してください。</li> </ul>

その他、ご使用に際して異常と思われる場合は、ご使用を中止して、お買い求めの販売店もしくは当社にお問い合わせください。安全をご確認いただいた後、ご使用を再開してください。

## 基本仕様

機種名	スリムフィルターDC-X S51	スリムフィルターDC-X S2	スリムフィルターDC-X M3	スリムフィルターDC-X L4
品名	観賞魚用電気ポンプ応用器具			
用途	屋内観賞魚飼育用			
適合水槽(水容量)	12L以下	25L以下	35L以下	60L以下
定格電圧 / 電流 / 消費電力	DC5V 0.15A 0.75W	DC5V 0.25A 1.3W	DC5V 0.38A 1.9W	DC5V 0.5A 2.5W
アダプター使用時の消費電力	AC100V 1.1W	AC100V 1.9W	AC100V 2.8W	AC100V 3.7W
使用アダプター(別売)	USBアダプター G-1A 入力:AC100V 出力:DC5V 1A			
流量	2.9L/分	4.2L/分	4.8L/分	6L/分
製品サイズ (水平調節ツマミ除く)	幅12.8×奥行11.0×高さ15.2cm	幅18.0×奥行12.0×高さ15.2cm	幅22.6×奥行12.0×高さ15.2cm	幅28.7×奥行12.6×高さ15.2cm
コード長	約1.5m			
原産国	中国 (MADE IN CHINA)			

# GEX製品ユーザー登録について

GEX製品をお買い上げいただき、ありがとうございます。弊社では、ご購入いただいたお客様のサポートを行うために「製品ユーザー登録」をお願いいたしております。ユーザー登録にはインターネット接続（パソコン、携帯電話など）が必要です。ご登録いただいたお客様にはサポート情報のお知らせや様々なプレゼント企画等をご提供させていただきます。くわしくはGEXのホームページをご覧ください。

## 登録方法

●インターネットでのご登録は

<http://www.gex-fp.co.jp/reg-pc/>

●携帯電話でのご登録は

<http://www.gex-fp.co.jp/reg-mb/>

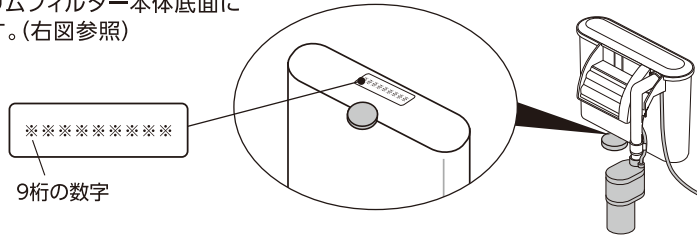
※QRコード対応機種種の携帯電話は右のQRコードからもアクセスしていただけます。

※一部の機種でのご登録できない場合もございます。



## ■製品No.表示位置について

製品No.はスリムフィルター本体底面に表示しています。(右図参照)



## GEX製品ユーザー登録をしていただいたお客様の個人情報の取り扱いについて

弊社は、当GEX製品ユーザー登録において、お客様がご登録になったお客様個人に関する情報(以下個人情報といいますが)、以下のように取り扱います。

●弊社は、個人情報の保護に関する法律を遵守したうえで、さらに最大限の注意を払います。

●弊社は、個人情報を以下の目的に利用させていただきます。

①お客様がご購入製品を使用されるに際してのサポートの実施

②お客様のご購入製品に対する満足度の調査

③お客様のご購入製品使用満足度を向上させるためのアンケートの実施

④お客様への弊社製品の案内など、製品に関する情報提供

●弊社は、個人情報を、以下の場合を除き第三者に対して開示いたしません。

①お客様の同意がある場合

②弊社と個人情報の保護に関する取り決めを行っている業務委託会社に対して、お客様に明示した収集目的を実施すべく個人情報を開示する必要がある場合

③統計的なデータとして、お客様個人を識別できない状態に加工した場合

④行政機関から法的義務を伴う要請を受けた場合

⑤法令に基づく場合

●弊社は、お客様から個人情報の照会、訂正、削除等のご請求があった場合、ご請求がお客様ご本人によるものであると確認させていただいた上で、法令の定めるところに従って、ご請求に応じるものといたします。

●弊社は今後、プライバシーの考え方や法令の改正により全部または一部を改訂することがあります。

# 保証書

本保証書は、本記載の内容で無料修理(部品交換もしくは製品交換)を行うことをお約束するものです。取扱説明書及び本体添付のラベル等の注意書による正常なご使用状態で、お買い上げの日から1年間以内に故障した場合には、お買い上げの販売店に修理をご依頼ください。無料修理(部品交換もしくは製品交換)させていただきます。

★お買い上げ日		年	月	日	保証期間 お買い上げ日より1年間
★お客様	ご住所	〒			お名前
		TEL			
★販売店	住所 店名	TEL			 またはサイン

★印欄に記入のない場合は無効です。必ず記入の有無をご確認ください。ただし、記入のない場合、本保証書とレシート、または領収書をご提示いただければ、下記保証規定により、保証させていただきます。本書は再発行いたしませんので、紛失しないよう大切に保管してください。

※この保証書は、本書に明示した期間、条件のもとにおいて、無料修理(部品交換もしくは製品交換)をお約束するものです。したがって、この保証書によって、お客様の法律上の権利を制限するものではありません。

## 保証規定

- お客様の取扱説明書及び本体添付のラベルなどの注意書による正常なご使用状態で、保証期間中に故障した場合は、お買い上げの販売店に修理をご依頼のうえ、修理に際して、本書をご提示ください。無料修理(部品交換もしくは製品交換)させていただきます。
- 保証期間中の修理などアフターサービスについてご不明の場合は、お買い上げの販売店へご相談ください。
- 次のような場合は保証期間内でも保証対象外になります。
  - ご使用上の誤り、及び不当な修理や改造による故障及び損傷。
  - お買い上げ後の落下及び輸送上の故障及び損傷。
  - 火災・塩害・ガス害・地震・風水害・落雷・異常電圧、及びその他の天災地変による故障及び損傷。
  - 飼育されているペットによる故障及び損傷。
  - 本書のご提示がない場合。
  - 本書に、お客様名、お買い上げ日、販売店名の記入のない場合、あるいは字句を書きかえられた場合。
- 本書は日本国内においてのみ有効です。  
This warranty is valid only in Japan.
- 贈答品などでお買い上げ販売店に修理依頼できない場合には、当社へご相談ください。

■製品使用前に説明書をお読みになり、十分理解した上でご使用ください。ご不明な点は、販売店または当社へお問い合わせください。誤った使用方法、勝手な修繕・改造などによる故障などにつきましては補償いたしかねます。

■製品の製造管理には万全を期していますが、万一、当社の製造管理上の原因による品質不良がありました場合は、同等の新しい製品とお取り換えさせていただきます。それ以外の責任はご容赦ください。

■製品の仕様・デザイン・価格など予告なく変更することがあります。



このやさしさを人と社会へ  
**ジェックス株式会社**  
 GEX URL <http://www.gex-fp.co.jp/>

〒578-0903 大阪府東大阪市今米1丁目14番5号

**☎ 072-966-0054**  
 「ジェックスサービスセンター」